

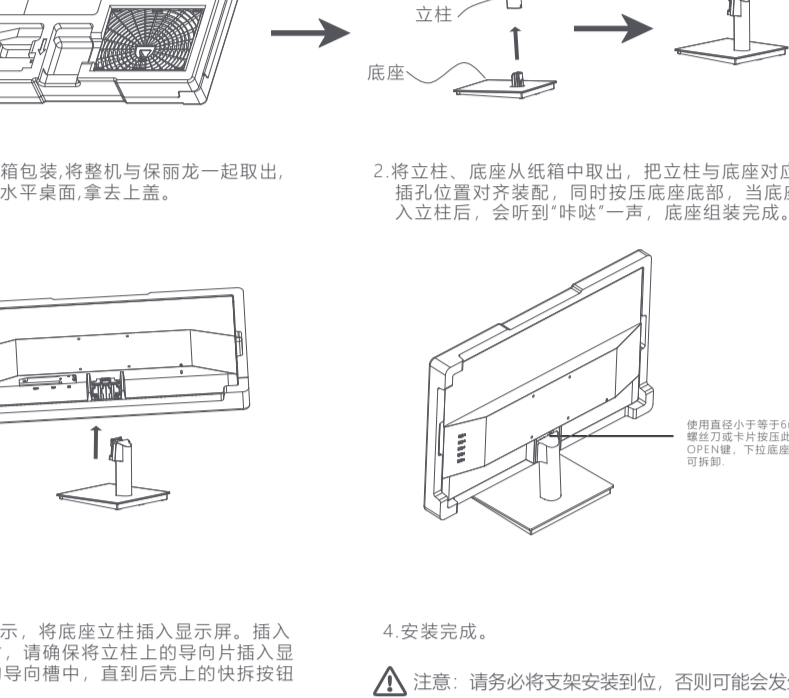
### 目录

1. 产品介绍	2
产品外观	2
包装清单	2
2. 安装	3
安装底座	3
壁挂安装	5
3. 使用	6
连接说明	6
功能键介绍	7
指示灯状态说明	7
操作菜单(OSD)功能说明	8-9
4. 注意事项	11
5. 故障排除	10
6. 基本参数	11
7. 中国能源效率标识	11
8. 产品中有害物质的名称及含量	12
9. 保修说明	13

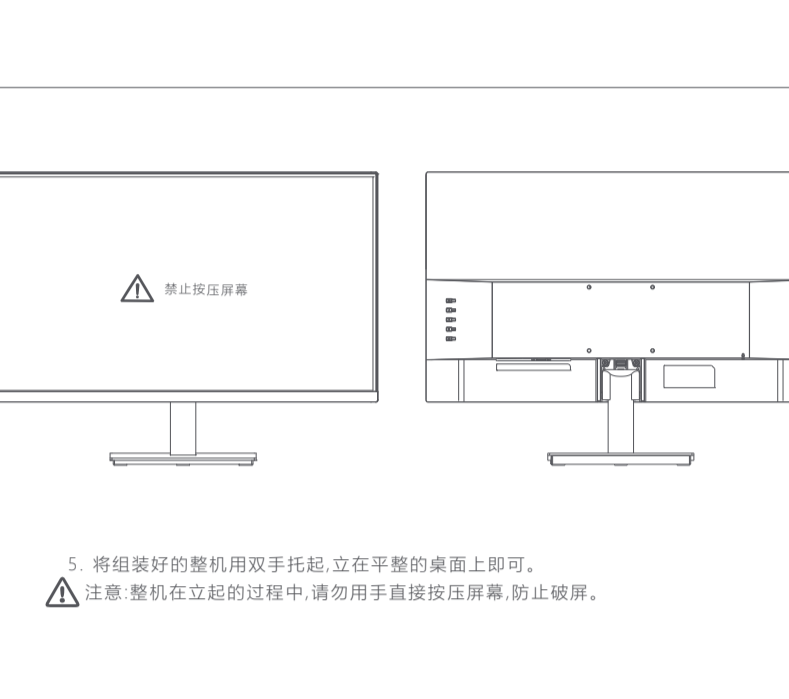
### 产品介绍

使用产品前请仔细阅读本说明书，并妥善保管

#### 产品外观



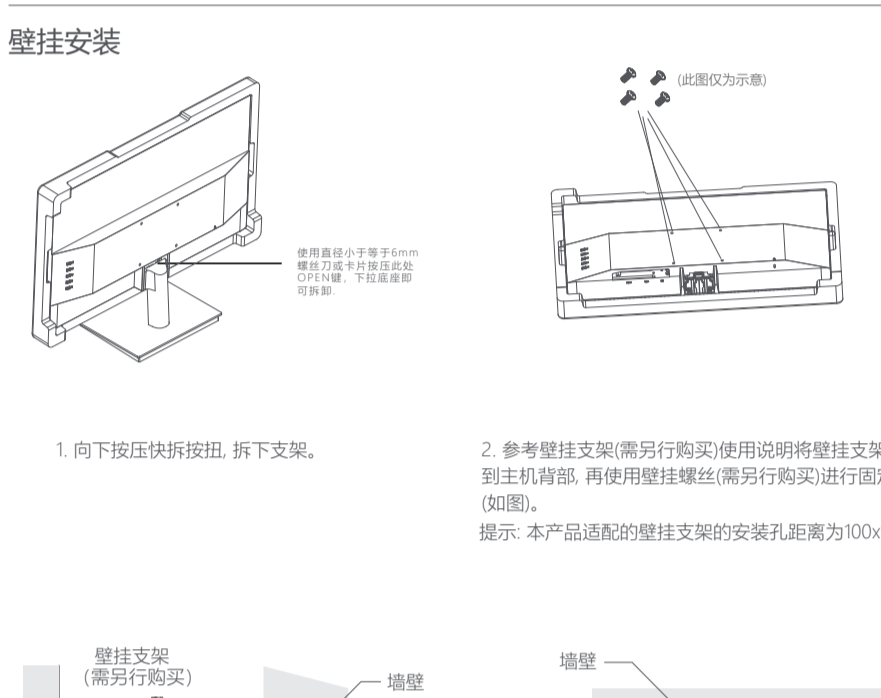
#### 包装清单



(以上清单具体请以实物为准)

### 安装

#### 安装底座

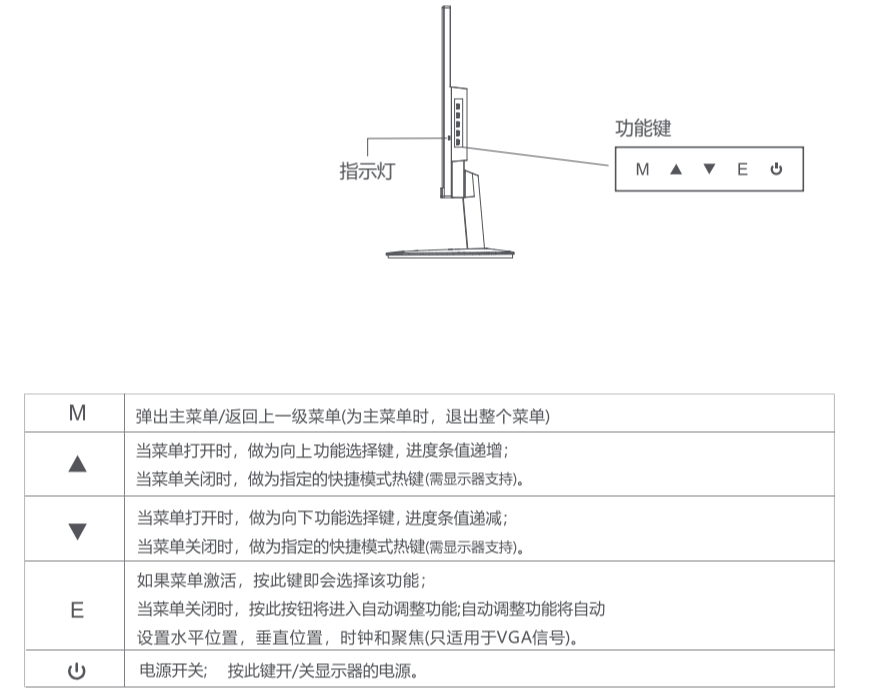


1. 打开外包装，将整机与底座一起取出。平放在水平桌面上，拿走上盖。  
2. 将立柱、底座从底座中取出，把立柱与底座对应的插孔位置对齐，同时按压底座底部，当底座卡入立柱后，发出“咔哒”一声，底座组装完成。



3. 如图所示，将底座立柱插入显示屏。插入立柱时，请确保立柱上的凸角与显示屏背板的凸角对齐，直到听到“咔哒”声。  
4. 安装完成。  
**注意：**请务必将支架安装到位，否则可能会导致显示屏掉落等危险。

#### 壁挂安装



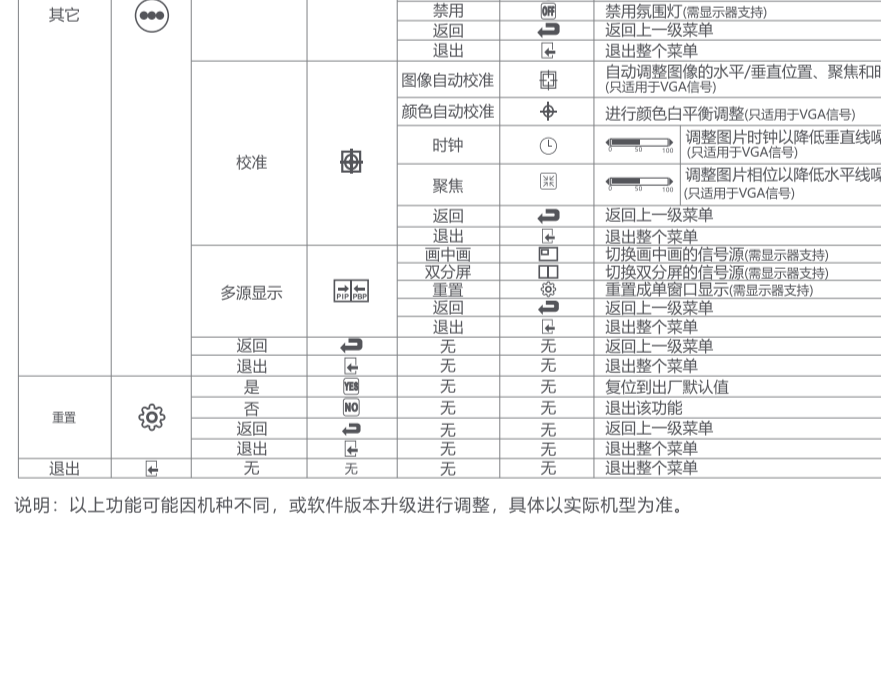
1. 向下按压快拆按钮，取下支架。  
2. 参考壁挂支架(需另行购买)使用说明将壁挂支架安装在墙壁上。再使用壁挂螺栓(需另行购买)进行固定连接。  
**提示：**本产品适配的壁挂支架的安装孔距为100x100mm。

3. 壁挂支架安装使用说明书，将组装好的机器挂在墙壁上。  
**注意：**  
• 壁挂安装过程中，请勿用手直接按压屏幕，防止破裂。  
• 为避免显示屏在壁挂使用时掉落，请务必安装好安全防护。  
• 在壁挂安装上放置重量不得超过规定范围。  
• 壁挂使用高度应在2米以内。

### 使用

#### 连接说明

1. 连接信号线：  
a. 将显示器和电脑均已开机；  
b. 将信号线连接至电脑。  
2. 将显示器电源线一端插入显示器的电源接口。  
3. 将计算机和显示器的电源线插入附近电源插座。  
**注意：**如果电源线或信号线损坏，必须使用专用软线或从其制造商或维修部购买的专用组件来更换。



#### 功能键介绍



M	弹出菜单/返回上一级菜单(无菜单时，退出整个菜单)
▲	当菜单打开时，做为向上功能选择键，进度条值递增； 当菜单关闭时，做为向上功能选择键，进度条值递减。
▼	当菜单打开时，做为向下功能选择键，进度条值递增； 当菜单关闭时，做为向下功能选择键，进度条值递减。
E	如果菜单激活，按此按钮即会选中该功能； 当菜单关闭时，按此按钮将进入自动调整功能：自动调整功能会自动调整水平位置、垂直位置、时钟和聚焦适用于VGA信号。
⏻	电源开关：按此键开/关显示器的电源。

#### 指示灯状态说明

⏻ ●	熄灭	关机
⏻ ○	常亮	开机
⏻ ◐	闪烁	睡眠中

#### 操作菜单(OSD)功能说明

第一级菜单	第二级菜单	第三级菜单	第四级菜单	第五级菜单	第六级菜单	说明
显示	对比度	亮/暗	亮/暗	亮/暗	亮/暗	调整显示亮度
	亮度	亮/暗	亮/暗	亮/暗	亮/暗	调整显示对比度
	动态对比度	亮/暗	亮/暗	亮/暗	亮/暗	关闭动态对比度
	返回	亮/暗	亮/暗	亮/暗	亮/暗	返回上一级菜单
	退出	亮/暗	亮/暗	亮/暗	亮/暗	返回上一级菜单
	English, 中文, Francaise, Deutsch, Italiano, Español, 日本語, Pycckoe, 繁體中, Tiếng Viet, Portugues, ı ı ı	亮/暗	亮/暗	亮/暗	亮/暗	返回上一级菜单
	退出	亮/暗	亮/暗	亮/暗	亮/暗	返回上一级菜单
	退出	亮/暗	亮/暗	亮/暗	亮/暗	返回上一级菜单
	退出	亮/暗	亮/暗	亮/暗	亮/暗	返回上一级菜单
	退出	亮/暗	亮/暗	亮/暗	亮/暗	返回上一级菜单
语言	English, 中文, Francaise, Deutsch, Italiano, Español, 日本語, Pycckoe, 繁體中, Tiếng Viet, Portugues, ı ı ı	亮/暗	亮/暗	亮/暗	亮/暗	返回上一级菜单
	退出	亮/暗	亮/暗	亮/暗	亮/暗	返回上一级菜单
	退出	亮/暗	亮/暗	亮/暗	亮/暗	返回上一级菜单
	退出	亮/暗	亮/暗	亮/暗	亮/暗	返回上一级菜单
	退出	亮/暗	亮/暗	亮/暗	亮/暗	返回上一级菜单
	退出	亮/暗	亮/暗	亮/暗	亮/暗	返回上一级菜单
	退出	亮/暗	亮/暗	亮/暗	亮/暗	返回上一级菜单
	退出	亮/暗	亮/暗	亮/暗	亮/暗	返回上一级菜单
	退出	亮/暗	亮/暗	亮/暗	亮/暗	返回上一级菜单
	退出	亮/暗	亮/暗	亮/暗	亮/暗	返回上一级菜单
OS 加速	亮/暗	亮/暗	亮/暗	亮/暗	亮/暗	返回上一级菜单
	退出	亮/暗	亮/暗	亮/暗	亮/暗	返回上一级菜单
	退出	亮/暗	亮/暗	亮/暗	亮/暗	返回上一级菜单
	退出	亮/暗	亮/暗	亮/暗	亮/暗	返回上一级菜单
	退出	亮/暗	亮/暗	亮/暗	亮/暗	返回上一级菜单
	退出	亮/暗	亮/暗	亮/暗	亮/暗	返回上一级菜单
	退出	亮/暗	亮/暗	亮/暗	亮/暗	返回上一级菜单
	退出	亮/暗	亮/暗	亮/暗	亮/暗	返回上一级菜单
	退出	亮/暗	亮/暗	亮/暗	亮/暗	返回上一级菜单
	退出	亮/暗	亮/暗	亮/暗	亮/暗	返回上一级菜单
准星	亮/暗	亮/暗	亮/暗	亮/暗	亮/暗	返回上一级菜单
	退出	亮/暗	亮/暗	亮/暗	亮/暗	返回上一级菜单
	退出	亮/暗	亮/暗	亮/暗	亮/暗	返回上一级菜单
	退出	亮/暗	亮/暗	亮/暗	亮/暗	返回上一级菜单
	退出	亮/暗	亮/暗	亮/暗	亮/暗	返回上一级菜单
	退出	亮/暗	亮/暗	亮/暗	亮/暗	返回上一级菜单
	退出	亮/暗	亮/暗	亮/暗	亮/暗	返回上一级菜单
	退出	亮/暗	亮/暗	亮/暗	亮/暗	返回上一级菜单
	退出	亮/暗	亮/暗	亮/暗	亮/暗	返回上一级菜单
	退出	亮/暗	亮/暗	亮/暗	亮/暗	返回上一级菜单
游戏功能	FreeSync/FreeSync Premium (以显卡驱动为准)	亮/暗	亮/暗	亮/暗	亮/暗	返回上一级菜单
	退出	亮/暗	亮/暗	亮/暗	亮/暗	返回上一级菜单
	退出	亮/暗	亮/暗	亮/暗	亮/暗	返回上一级菜单
	退出	亮/暗	亮/暗	亮/暗	亮/暗	返回上一级菜单
	退出	亮/暗	亮/暗	亮/暗	亮/暗	返回上一级菜单
	退出	亮/暗	亮/暗	亮/暗	亮/暗	返回上一级菜单
	退出	亮/暗	亮/暗	亮/暗	亮/暗	返回上一级菜单
	退出	亮/暗	亮/暗	亮/暗	亮/暗	返回上一级菜单
	退出	亮/暗	亮/暗	亮/暗	亮/暗	返回上一级菜单
	退出	亮/暗	亮/暗	亮/暗	亮/暗	返回上一级菜单
游戏功能	Adaptive Sync	亮/暗	亮/暗	亮/暗	亮/暗	返回上一级菜单
	退出	亮/暗	亮/暗	亮/暗	亮/暗	返回上一级菜单
	退出	亮/暗	亮/暗	亮/暗	亮/暗	返回上一级菜单
	退出	亮/暗	亮/暗	亮/暗	亮/暗	返回上一级菜单
	退出	亮/暗	亮/暗	亮/暗	亮/暗	返回上一级菜单
	退出	亮/暗	亮/暗	亮/暗	亮/暗	返回上一级菜单
	退出	亮/暗	亮/暗	亮/暗	亮/暗	返回上一级菜单
	退出	亮/暗	亮/暗	亮/暗	亮/暗	返回上一级菜单
	退出	亮/暗	亮/暗	亮/暗	亮/暗	返回上一级菜单
	退出	亮/暗	亮/暗	亮/暗	亮/暗	返回上一级菜单
MPRT	亮/暗	亮/暗	亮/暗	亮/暗	亮/暗	返回上一级菜单
	退出	亮/暗	亮/暗	亮/暗	亮/暗	返回上一级菜单
	退出	亮/暗	亮/暗	亮/暗	亮/暗	返回上一级菜单
	退出	亮/暗	亮/暗	亮/暗	亮/暗	返回上一级菜单
	退出	亮/暗	亮/暗	亮/暗	亮/暗	返回上一级菜单
	退出	亮/暗	亮/暗	亮/暗	亮/暗	返回上一级菜单
	退出	亮/暗	亮/暗	亮/暗	亮/暗	返回上一级菜单
	退出	亮/暗	亮/暗	亮/暗	亮/暗	返回上一级菜单
	退出	亮/暗	亮/暗	亮/暗	亮/暗	返回上一级菜单
	退出	亮/暗	亮/暗	亮/暗	亮/暗	返回上一级菜单
计时器	30 / 40 / 50 / 60 / 90 分钟	亮/暗	亮/暗	亮/暗	亮/暗	返回上一级菜单
	退出	亮/暗	亮/暗	亮/暗	亮/暗	返回上一级菜单
	退出	亮/暗	亮/暗	亮/暗	亮/暗	返回上一级菜单
	退出	亮/暗	亮/暗	亮/暗	亮/暗	返回上一级菜单
	退出	亮/暗	亮/暗	亮/暗	亮/暗	返回上一级菜单
	退出	亮/暗	亮/暗	亮/暗	亮/暗	返回上一级菜单
	退出	亮/暗	亮/暗	亮/暗	亮/暗	返回上一级菜单
	退出	亮/暗	亮/暗	亮/暗	亮/暗	返回上一级菜单
	退出	亮/暗	亮/暗	亮/暗	亮/暗	返回上一级菜单
	退出	亮/暗	亮/暗	亮/暗	亮/暗	返回上一级菜单
HDR	亮/暗	亮/暗	亮/暗	亮/暗	亮/暗	返回上一级菜单
	退出	亮/暗	亮/暗	亮/暗	亮/暗	返回上一级菜单
	退出	亮/暗	亮/暗	亮/暗	亮/暗	返回上一级菜单
	退出	亮/暗	亮/暗	亮/暗	亮/暗	返回上一级菜单
	退出	亮/暗	亮/暗	亮/暗	亮/暗	返回上一级菜单
	退出	亮/暗	亮/暗	亮/暗	亮/暗	返回上一级菜单
	退出	亮/暗	亮/暗	亮/暗	亮/暗	返回上一级菜单
	退出	亮/暗	亮/暗	亮/暗	亮/暗	返回上一级菜单
	退出	亮/暗	亮/暗	亮/暗	亮/暗	返回上一级菜单
	退出	亮/暗	亮/暗	亮/暗	亮/暗	返回上一级菜单
预设模式	RTS	亮/暗	亮/暗	亮/暗	亮/暗	返回上一级菜单
	退出	亮/暗	亮/暗	亮/暗	亮/暗	返回上一级菜单
	退出	亮/暗	亮/暗	亮/暗	亮/暗	返回上一级菜单
	退出	亮/暗	亮/暗	亮/暗	亮/暗	返回上一级菜单
	退出	亮/暗	亮/暗	亮/暗	亮/暗	返回上一级菜单
	退出	亮/暗	亮/暗	亮/暗	亮/暗	返回上一级菜单
	退出	亮/暗	亮/暗	亮/暗	亮/暗	返回上一级菜单
	退出	亮/暗	亮/暗	亮/暗	亮/暗	返回上一级菜单
	退出	亮/暗	亮/暗	亮/暗	亮/暗	返回上一级菜单
	退出	亮/暗	亮/暗	亮/暗	亮/暗	返回上一级菜单
色温	标准色温	亮/暗	亮/暗	亮/暗	亮/暗	返回上一级菜单
	亮色	亮/暗	亮/暗	亮/暗	亮/暗	返回上一级菜单
	暗色	亮/暗	亮/暗	亮/暗	亮/暗	返回上一级菜单
	暖色	亮/暗	亮/暗	亮/暗	亮/暗	返回上一级菜单
	冷色	亮/暗	亮/暗	亮/暗	亮/暗	返回上一级菜单
	退出	亮/暗	亮/暗	亮/暗	亮/暗	返回上一级菜单
	退出	亮/暗	亮/暗	亮/暗	亮/暗	返回上一级菜单
	退出	亮/暗	亮/暗	亮/暗	亮/暗	返回上一级菜单
	退出	亮/暗	亮/暗	亮/暗	亮/暗	返回上一级菜单
	退出	亮/暗	亮/暗	亮/暗	亮/暗	返回上一级菜单
色温	用户设定	亮/暗	亮/暗	亮/暗	亮/暗	返回上一级菜单
	退出	亮/暗	亮/暗	亮/暗	亮/暗	返回上一级菜单
	退出	亮/暗	亮/暗	亮/暗	亮/暗	返回上一级菜单
	退出	亮/暗	亮/暗	亮/暗	亮/暗	返回上一级菜单
	退出	亮/暗	亮/暗	亮/暗	亮/暗	返回上一级菜单
	退出	亮/暗	亮/暗	亮/暗	亮/暗	返回上一级菜单
	退出	亮/暗	亮/暗	亮/暗	亮/暗	返回上一级菜单
	退出	亮/暗	亮/暗	亮/暗	亮/暗	返回上一级菜单
	退出	亮/暗	亮/暗	亮/暗	亮/暗	返回上一级菜单
	退出	亮/暗	亮/暗	亮/暗	亮/暗	返回上一级菜单

说明：以上功能可根据机型不同，或软件版本升级进行调整，具体以实际机型为准。

### 注意事项

- 避免长时间使用显示器而引起的眼部疲劳及颈部、手腕、背部、肩部的疼痛。使用时请注意以下几点：  
1. 避免长时间连续使用显示器，建议每隔20分钟休息2-3分钟（约50厘米，70厘米）；  
2. 使用显示器的时候，适当增加眨眼率以保持眼部湿润，也可在长时间使用后用温水清洗双眼；  
3. 避免长时间连续使用显示器，建议每隔20分钟休息2-3分钟；  
4. 休息时，将视线离开显示器，注视远处目标至少20秒；  
5. 休息时，可进行伸展活动以舒缓颈部、手腕、背部、肩部。
- 软件护眼：  
屏幕亮度调节：显示器亮度调节功能，长时间观看屏幕会造成视觉疲劳。本产品具备减少蓝光发射的功能，可在菜单中选择“护眼”功能减少蓝光发射，保护眼睛（需支持护眼功能）。
- 中国环境标志产品认证强制性认证：  
产品获得环境标志认证，表明有害物质含量符合国家标准，符合国家环保标准，符合国家环保标准。  
本产品符合环境标志认证，表明有害物质含量符合国家标准，符合国家环保标准，符合国家环保标准。  
本产品符合环境标志认证，表明有害物质含量符合国家标准，符合国家环保标准，符合国家环保标准。

1. 保修服务：本产品保修期为三年，保修期内提供免费上门服务。保修期外提供免费上门服务，收费标准请咨询当地服务中心。

2. 保修服务：本产品保修期为三年，保修期内提供免费上门服务。保修期外提供免费上门服务，收费标准请咨询当地服务中心。

3. 保修服务：本产品保修期为三年，保修期内提供免费上门服务。保修期外提供免费上门服务，收费标准请咨询当地服务中心。

4. 保修服务：本产品保修期为三年，保修期内提供免费上门服务。保修期外提供免费上门服务，收费标准请咨询当地服务中心。

### 故障排除

出现的问题	可能的解决方案
电源指示灯不亮	*检查并电源 *是否连接电源线
无法实现预期应用	*检查PC与显示器间的连接 *是否显卡与显示器匹配 *是否信号线1针D型接头弯曲
图像抖动	*调节亮度和对比度
图像自动出现画面	*可能周边有引起电子干扰的设备
电源指示灯亮(闪烁),但显示器无图像显示	*计算机电源是否已打开 *计算机是否已启动 *是否显卡已正确安装 *检查显示器信号线是否连接正确 *通过按PC键盘上的Caps Lock键观察指示灯,确认计算机是否在操作
红色/绿色/蓝色	*检查显示器信号线,并确保信号线有弯曲

### 基本参数

产品型号	M827V29F6XA
销售输入	V27M
电源输入	12V=2.5A
额定功率*	30W Max.
屏幕尺寸	27英寸
亮度	250cd/m <sup>2</sup>
对比度	4000:1
色彩	16.7M
显示比例	16:9
响应时间	5ms (GTG)
最大分辨率	1920 x 1080
推荐分辨率	1920 x 1080
产品尺寸	613(L)×185(W)×462(H)mm
倾斜角度	前倾5°±2°,后仰15°±2°
可调节角度	NA
左右旋转角度	NA
旋转角度	NA
工作温度	0°C - 40°C
工作湿度	20%-80%RH

\*额定功率不包括电源适配器的功率。

### 中国能源效率标识

根据中国国家标准《能源效率标识管理办法》，本产品符合以下要求：

能效等级	2.2
待机功率(W)	0.40
睡眠功率(W)	0.50
能效等级	2级
能效标准	GB 21520-2023

### 产品中有害物质的名称及含量

部件名称	有害物质									
	Pb	Hg	Cd	Cr(VI)	PBBs	PBDEs	DEHP	DBP	BBP	DEHP
电路板/显示屏	X	○	○	○						